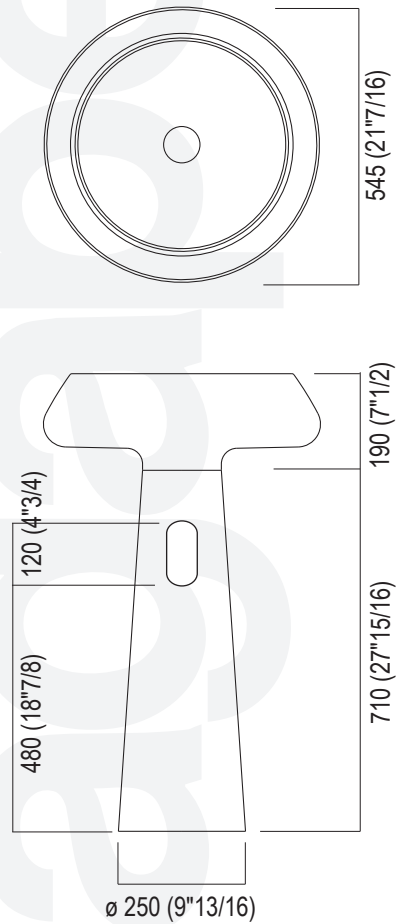


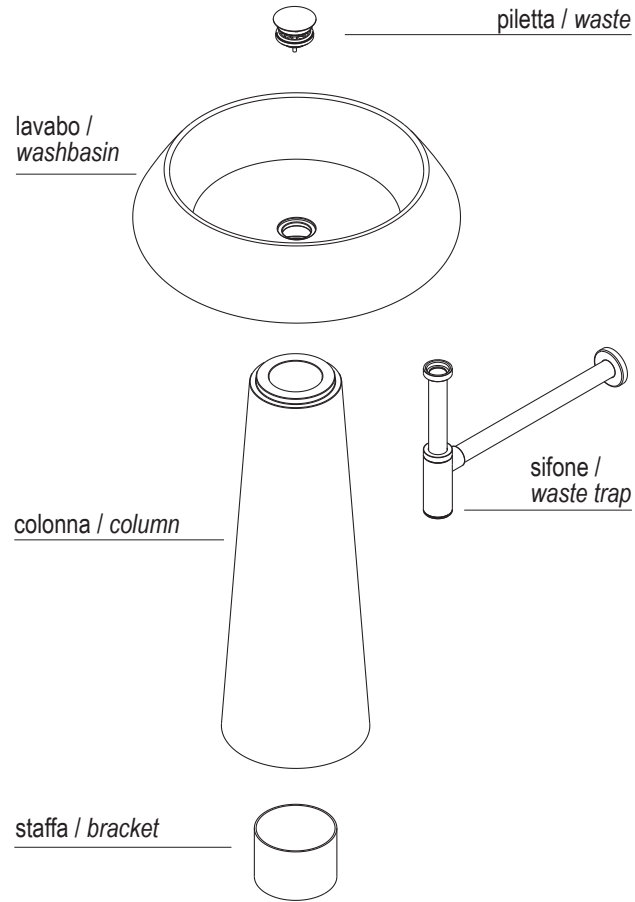
ACER1082MGC/PP "BIJHON 2" grigio carnico / pietra di Parigi - Lavabo a colonna a parete / wall mounted column washbasin

Istruzioni di montaggio / Assembly Instructions

DATI TECNICI / TECHNICAL DATA

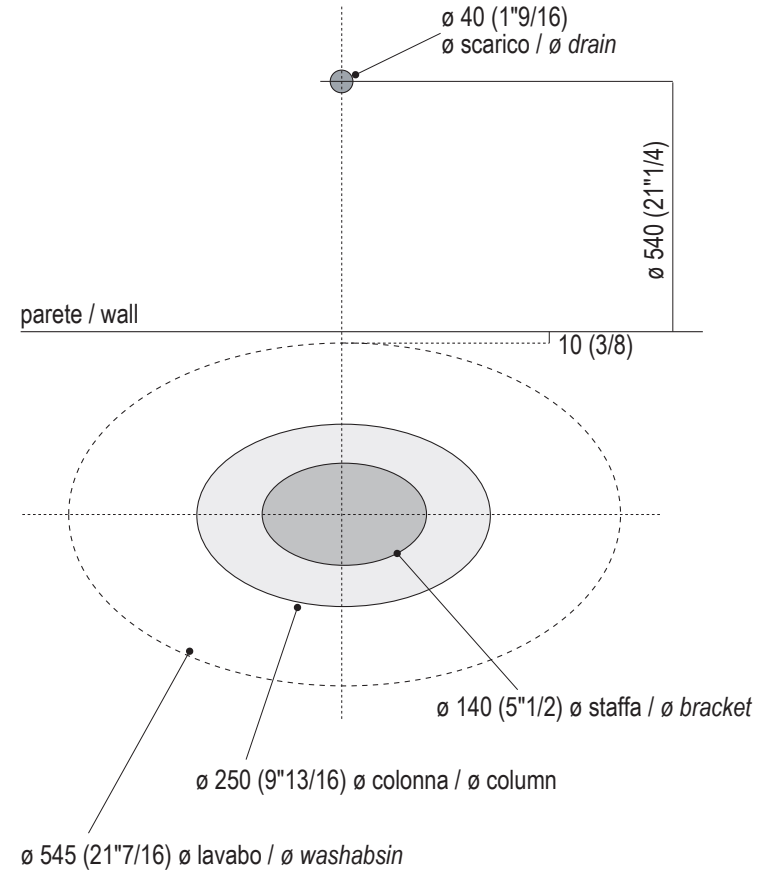


ESPLOSO / PRE-ASSEMBLED



1

QUOTE IMPORTANTI PER L'INSTALLAZIONE / IMPORTANT MEASURES FOR MOUNTING



FERRAMENTA/ TOOLS

(A)



$\varnothing 8 \times 50$
(5/16"x1"31/32)

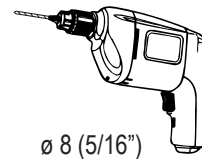
(B)



(C)



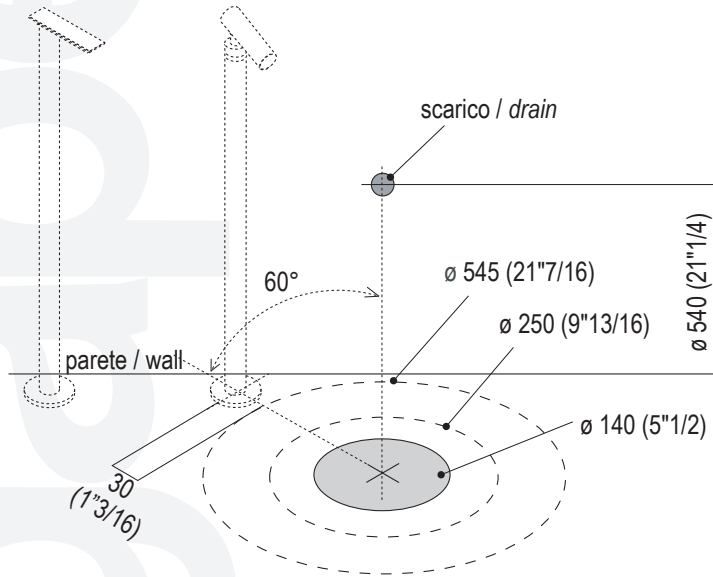
STRUMENTI / TOOLS



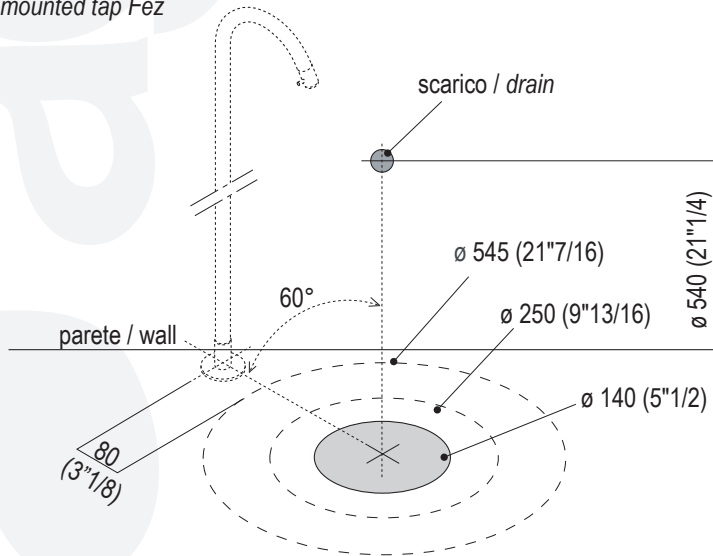
ACER1082MGC/PP "BIJHON 2" grigio carnico / pietra di Parigi - Lavabo a colonna a parete / wall mounted column washbasin

Istruzioni di montaggio / Assembly Instructions

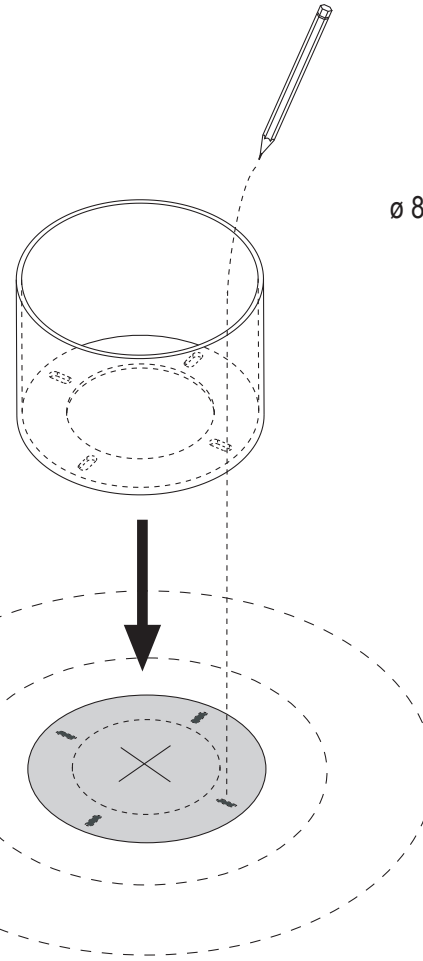
② Piantana Square e Sen
Floor mounted tap Square and Sen



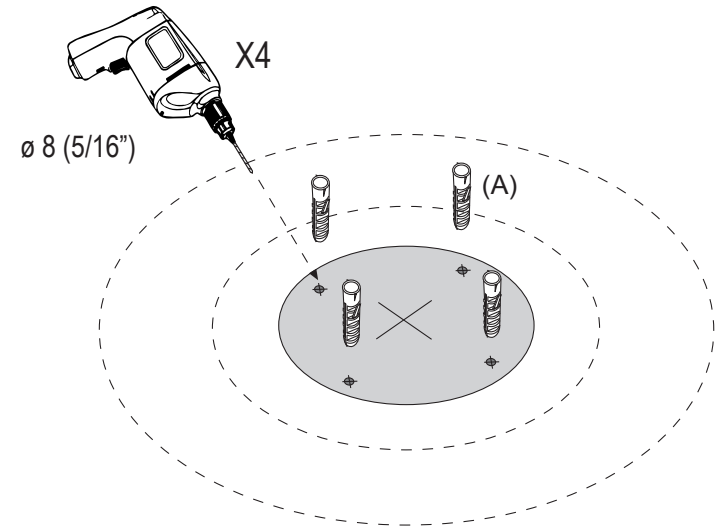
Piantana Fez
Floor mounted tap Fez



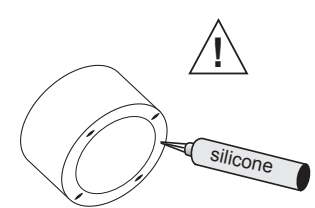
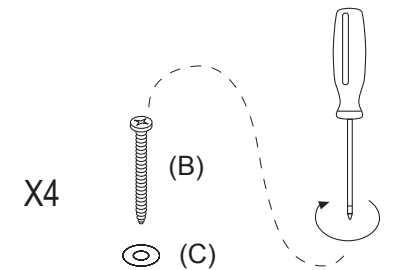
③



④



⑤

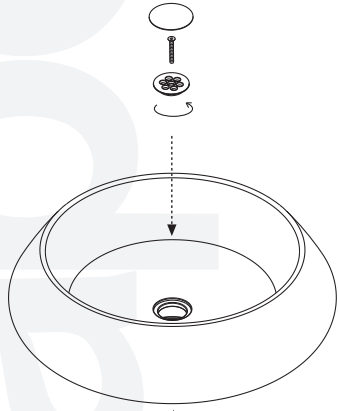


agape srl Via A. Pientino, 6 - 46037 GOVERNOLO - tel. 0376 250311
Settembre 2012 pag 2/3 - Agg. 1128011/4

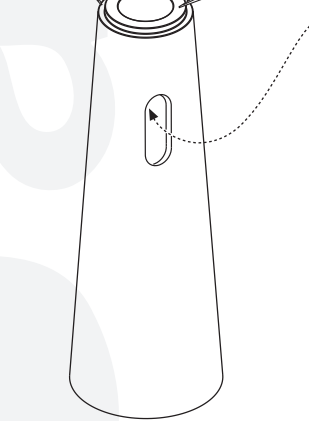
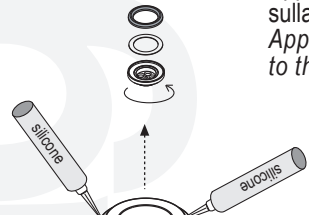
ACER1082MGC/PP "BIJHON 2" grigio carnico / pietra di Parigi - Lavabo a colonna a parete / wall mounted column washbasin

6

avvitare sifone e piletta a lavabo e colonna / screw waste trap, waste, washbasin and coloumn



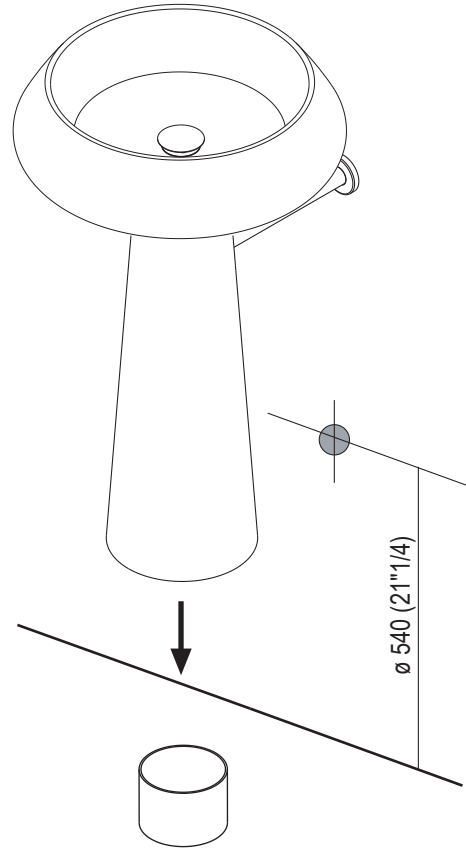
Applicare un adeguato strato di silicone sulla superficie d'appoggio del lavabo / Apply a suitable quantity of silicone to the countertop surface.



SE SERVE TAGLIARE LA PARTE IN ECCESSO / IF NECESSARY CUT THE PIPE TO LENGHT

7

infilare lavabo sulla staffa facendo coincidere il sifone col foro di scarico / place the washbasin on the coloumn and insert the waste trap



8

